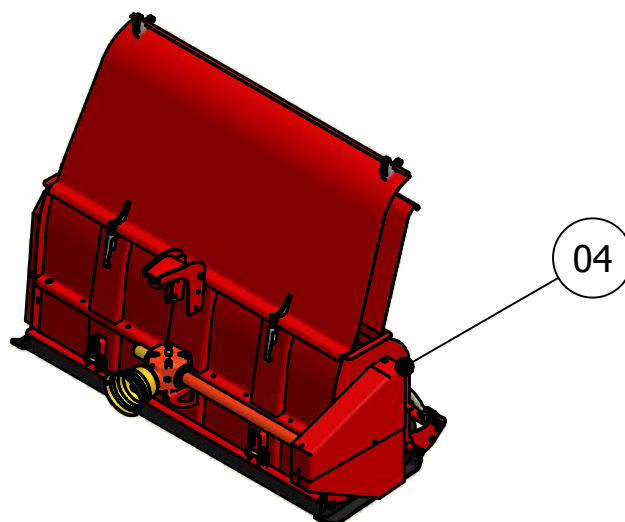
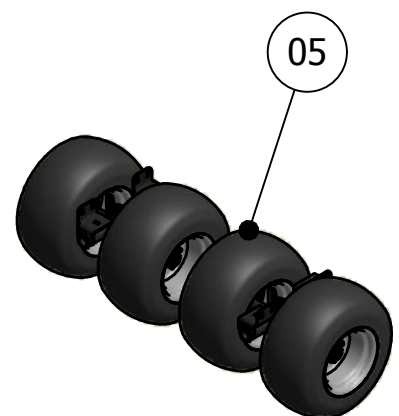
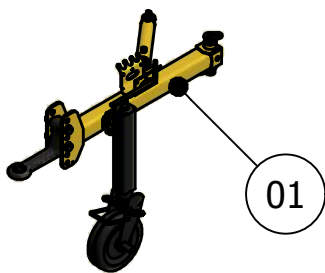
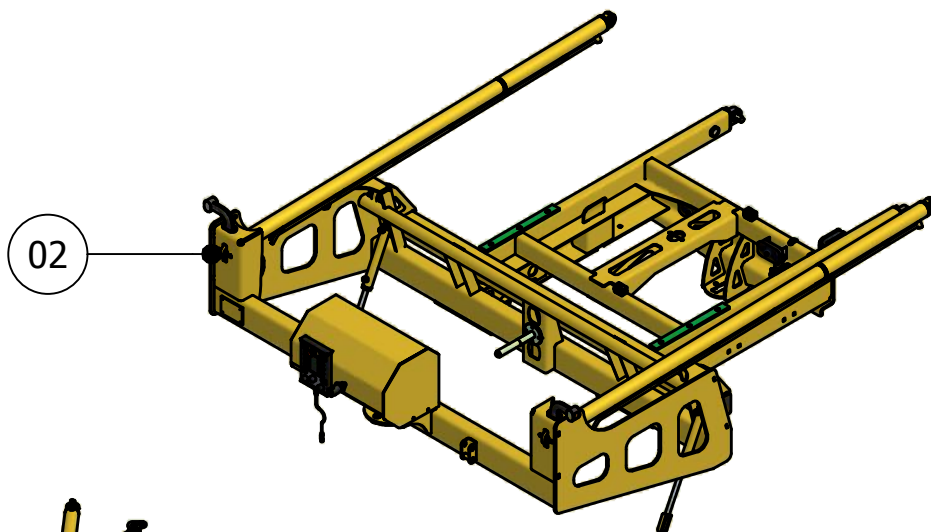
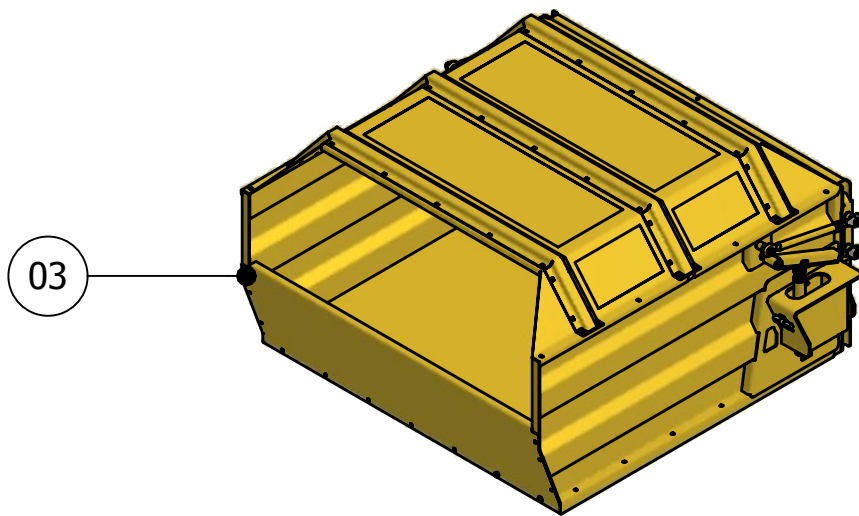


ONDERDELENBOEK

Phoenix PHK1803
Serie no.: 413.0011 t/m 413.0050

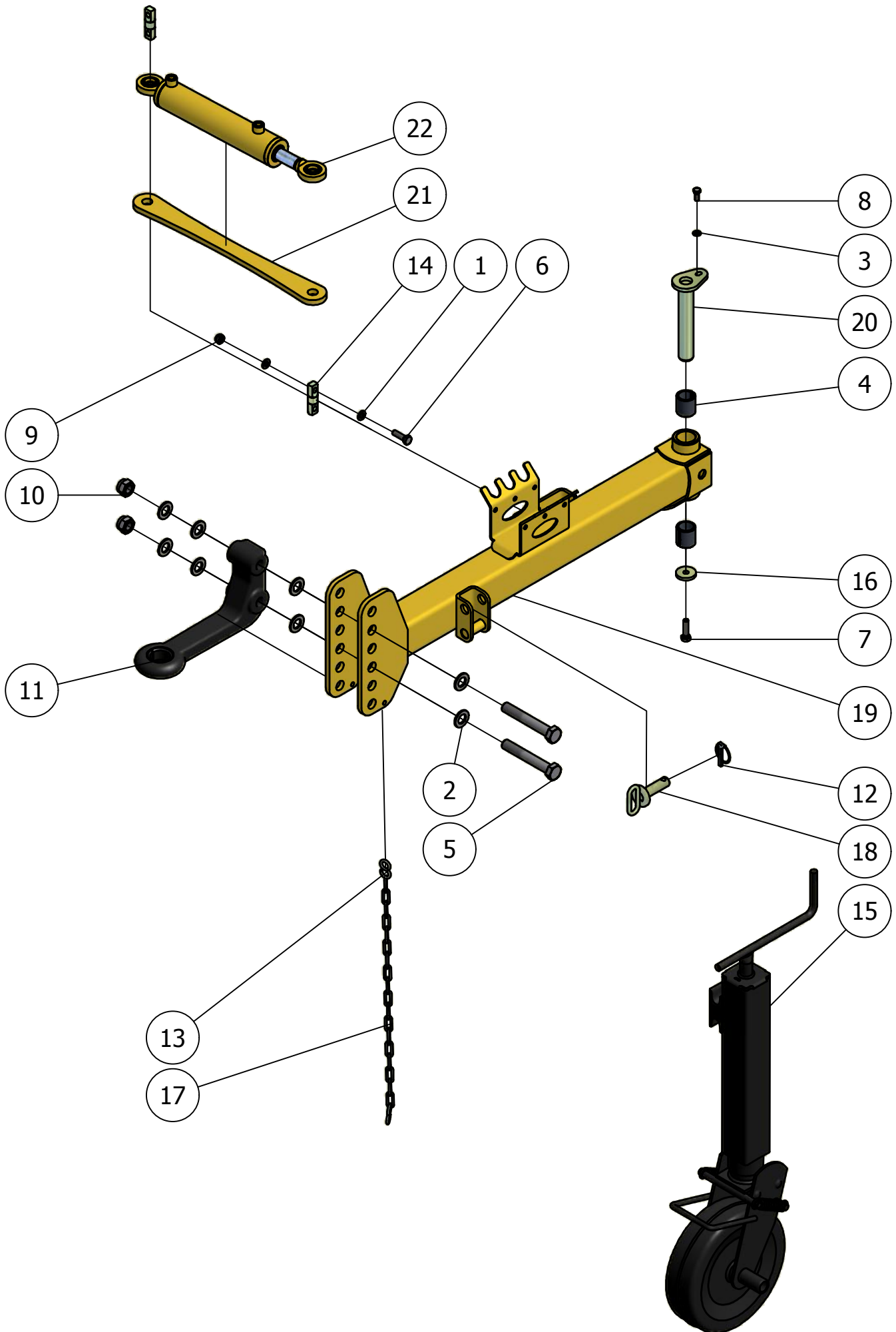




Inhoudsopgave

	Pagina
01. Dissel	5
02. Frame	7
03. Laadbak	11
04. Veeg- & maaiunit	13
05. Onderstel	29

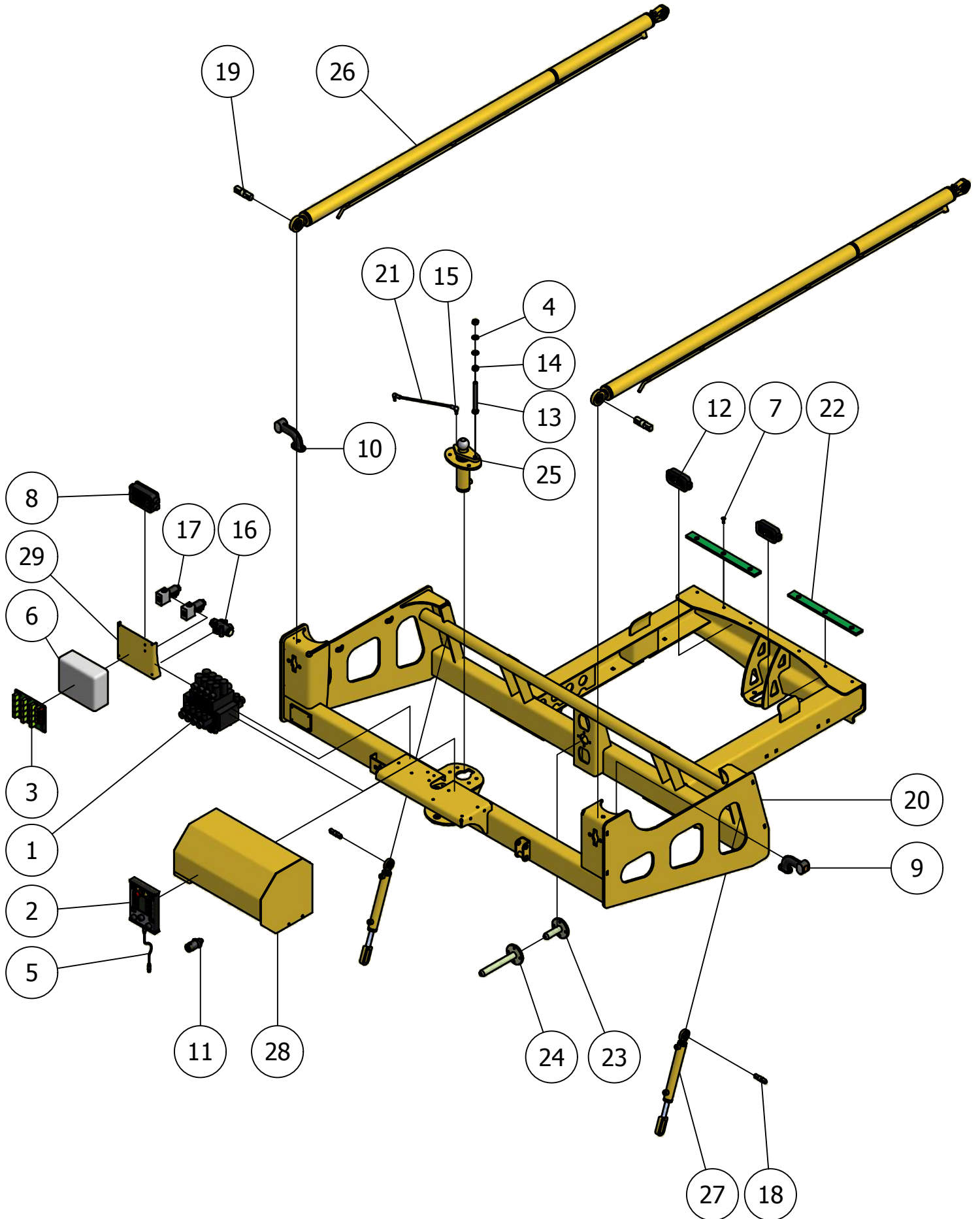
01. Dissel



01. Stuklijst dissel

Stukn.	Artikelnummer	Omschrijving	Aant.	Opmerking
1	121179	Sluitring M10 DIN125A ELVZ	5	
2	121191	Sluitring M20 DIN125A ELVZ	8	
3	121203	Sluitring M8 DIN125A ELVZ	1	
4	121286	Inspanbus 30x38x40 DIN1498	2	
5	122721	Bout M20x130 DIN931 ELVZ	2	
6	122751	Bout M10x35 DIN933 ELVZ	2	
7	122752	Bout M10x40 DIN933 ELVZ	1	
8	122828	Bout M8x20 DIN933 ELVZ	1	
9	122937	Moer M10ZB DIN985 ELVZ	2	
10	122950	Moer M20ZB DIN985 ELVZ	2	
11	123239	Trekoog Z21 haakse verstelling	1	
12	124100	Borgclip 8mm	1	
13	124910	S-Haak 5mm	2	
14	200.20.070	Oplegpen 20x70	2	
15	411.01.011	Steunwiel PX1800	1	
16	411.01.013	Sluitring $\varnothing 40 \times \varnothing 11 \times 6$ mm	1	
17	411.01.020	Ketting CK40V-18 schakels	1	
18	411.02.013	Pen met schalm $\varnothing 20$ L=69mm	1	
19	413.01.005	Dissel PHK1803	1	
20	413.01.006	Disselpen PHK1803 $\varnothing 30 \times 179$ mm	1	
21	413.01.007	Dissel strip	1	Standaard
22	413.06.004	Disselcilinder PHK1803	1	Optie

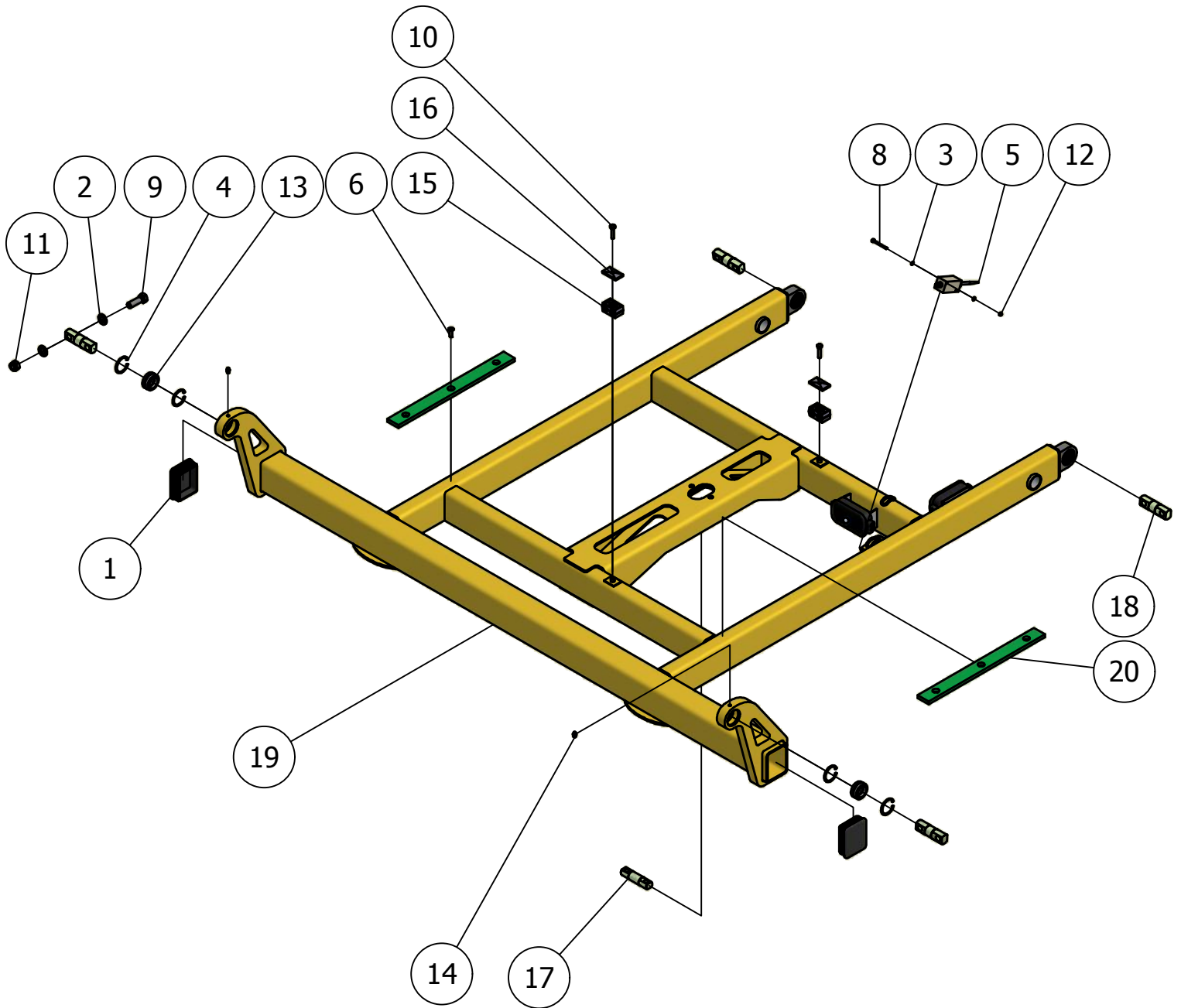
02. Frame



02. Stuklijst frame

Stukn.	Artikelnummer	Omschrijving	Aant.	Opmerking
1		Hydrauliekblok	1	
2	121001	Universele bedieningsunit	1	
3	121001	Universele I/O module	1	
4	121187	Sluitring M16 DIN125A ELVZ	8	
5	122121	Datakabel 7 mtr.	1	
6	122308	Sarelkast thalassa 85012	1	
7	122374	Verzonken inbusbout M8x25	6	
8	122460	Verdeeldoos 32-polig	1	
9	122465	Markeringslamp rechts	1	
10	122466	Markeringslamp links	1	
11	122517	Stekker 7-polig	1	
12	122528	Verbindingsdoos	2	
13	122786	Bout M16x160 DIN933 ELVZ	1	
14	122849	Moer M16 DIN934 ELVZ	2	
15	123170	Kogelgewricht	2	
16	124214	Oliestroomdeler 25l/min	1	
17	125138	2/2 klep 3/8" NO 12Vdc	2	
18	200.20.070	Oplegpen 20x70	2	
19	200.30.100	Oplegpen 30x100	2	
20	413.02.005	Hoofdframe PHK1803	1	
21	413.02.007	Draadeind M8 L=300mm	1	
22	413.02.008	Kunststofstrip 450x43x10	2	
23	413.04.047	Geleidingpen Kort (Veeg-unit)	1	
24	413.04.061	Geleidingpen Lang (Maai-unit)	1	
25	413.06.003	Hefcilinder Unit PHK D35/50-80	1	
26	413.06.005	Kipcilinder PHK1803	2	
27	413.06.006	Unitcilinder	2	
28	413.06.012	Besch.kap hydrauliek PHK1803	1	
29	442.05.006	Bevestigingssteun schakelkast	1	

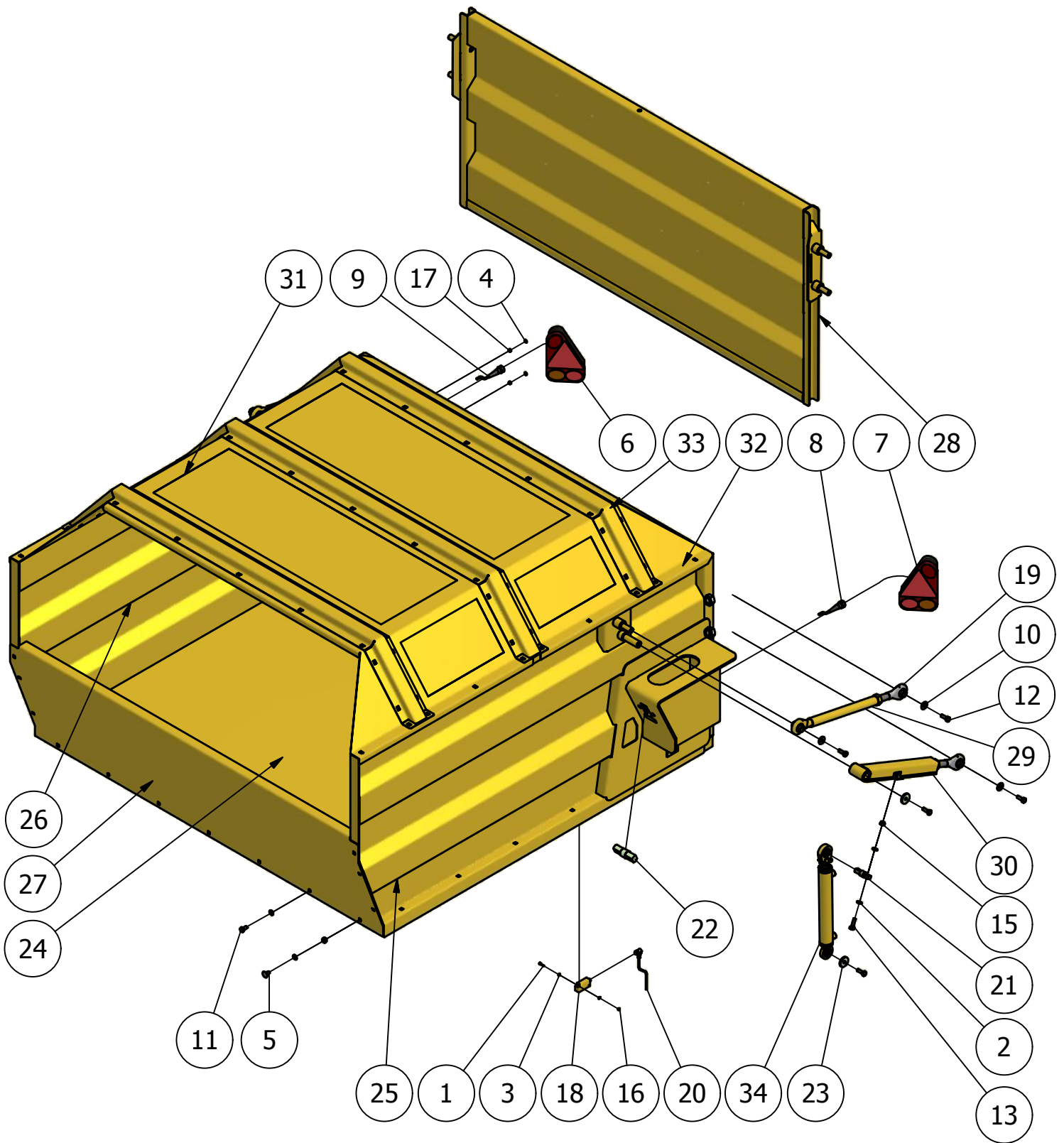
02. Hefframe



02. Stuklijst hefframe

Stukn.	Artikelnummer	Omschrijving	Aant.	Opmerking
1	121053	Inslagdop 100x80mm zwart	2	
2	121187	Sluistring M16 DIN125A ELVZ	24	
3	121201	Sluistring M5 DIN125A ELVZ	4	
4	121884	Seegerring huis 47	4	
5	122312	Omron schakelaar met verende pen	1	
6	122374	Verzonken inbusbout M8x25	6	
7	122528	Verbindingsdoos	2	
8	122734	Bout M5x50 DIN931 ELVZ	2	
9	122797	Bout M16x50 DIN933 ELVZ	12	
10	122833	Bout M8x35 DIN933 ELVZ	2	
11	122945	Moer M16ZB DIN985 ELVZ	12	
12	122964	Moer M5ZB DIN985 ELVZ	2	
13	123591	Stangkoplager	2	
14	123688	Vetnippel M8x1-180° recht	2	
15	124768	Set schaalhelften dubbel 18mm	2	
16	124776	Dekplaat dubbel groep 2 15-18mm	2	
17	200.25.100	Oplegpen 25x100	1	
18	200.30.100	Oplegpen 30x100	4	
19	413.02.006	Hefframe PHK1803	1	
20	413.02.008	Kunststofstrip 450x43x10	2	

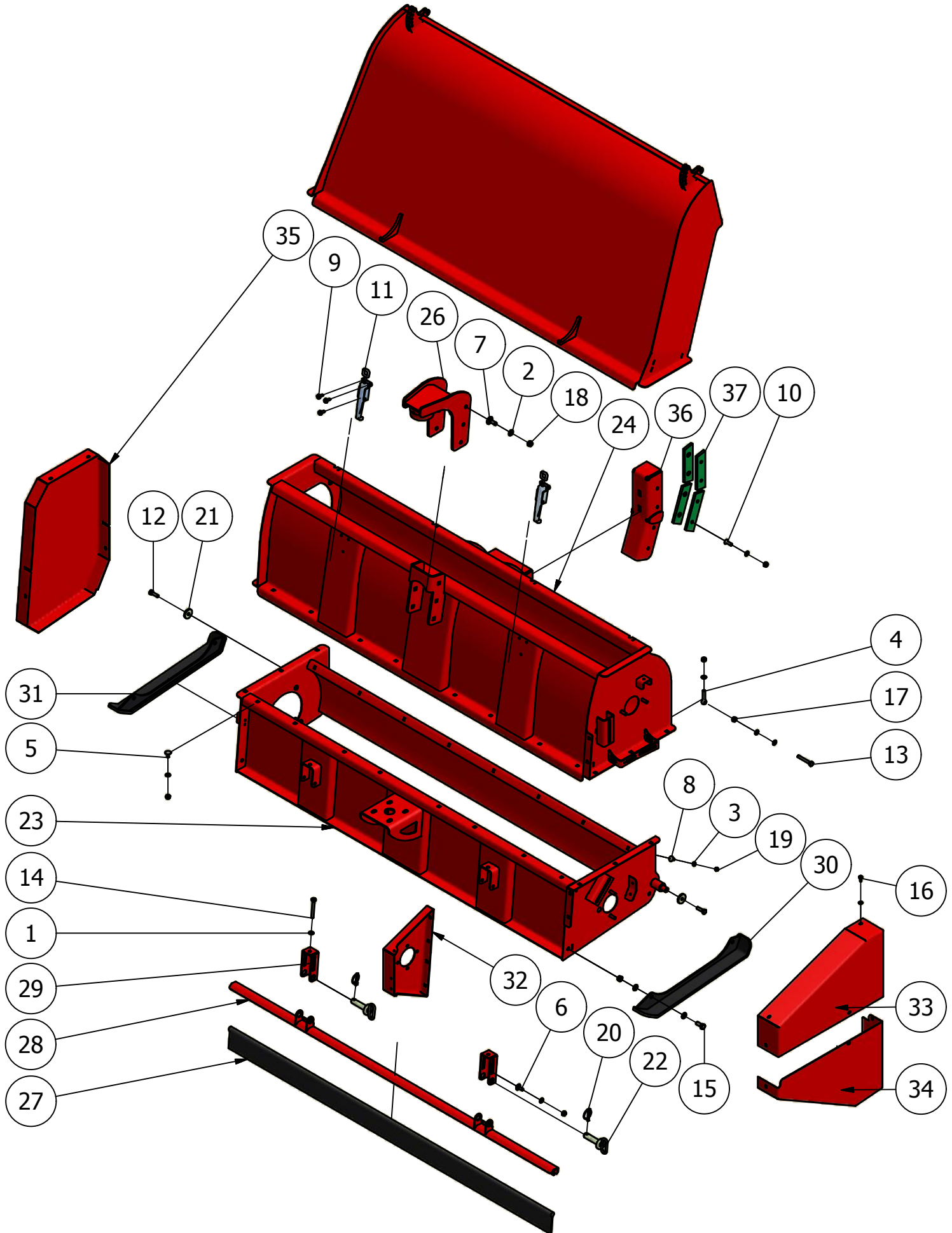
03. Laadbak



03. Stuklijst Laadbak

Stukn.	Artikelnummer	Omschrijving	Aant.	Opmerking
1	121141	Bout M4x20 DIN933 ELVZ	2	
2	121179	Sluitring M10 DIN125A ELVZ	103	
3	121199	Sluitring M4 DIN125A ELVZ	4	
4	121202	Sluitring M6 DIN125A ELVZ	4	
5	122034	Slotbout M10x20 DIN603 ELVZ kl.8.8	93	
6	122467	Lamp Multipoint III links	1	
7	122468	Lamp Multipoint III rechts	1	
8	122470	Kabel met bajonetaansluiting links	1	
9	122471	Kabel met bajonetaansluiting rechts	1	
10	122536	Carrosseriering M10 DIN9021A ELVZ	6	
11	122747	Bout M10x20 DIN933 ELVZ	2	
12	122749	Bout M10x30 DIN933 ELVZ	10	
13	122751	Bout M10x35 DIN933 ELVZ	4	
14	122860	Moer M24x3 DIN934 Elvz	4	
15	122937	Moer M10ZB DIN985 ELVZ	97	
16	122962	Moer M4ZB DIN985 ELVZ	2	
17	122965	Moer M6ZB DIN985 ELVZ	4	
18	123108	Turck inclinomotor	1	
19	125164	Topstangpindel M24x3 cat I rechts	4	
20	125435	Aansluitkabel M12x1 haaks L=5mtr.	1	
21	200.20.070	Oplegpen 20x70	2	
22	200.30.100	Oplegpen 30x100	2	
23	411.01.013	Sluitring ø40xø11x6mm	4	
24	413.03.015	Bakbodem PHK1803	1	
25	413.03.016	Zijpaneel Links PHK1803	1	
26	413.03.017	Zijpaneel Rechts PHK1803	1	
27	413.03.018	Voorplaat bak PHK18303	1	
28	413.03.019	Achterklep bak PHK1803	1	
29	413.03.020	Stuurstang klep PHK1803	2	
30	413.03.021	Klepbediening bak PHK1803	2	
31	413.03.022	Dakplaat bak PHK1803	1	
32	413.03.023	Dakplaat bak PHK1803	1	
33	413.03.024	Dakrong bak PHK1803	3	
34	413.06.007	Klepcilinder D25/50-250	2	

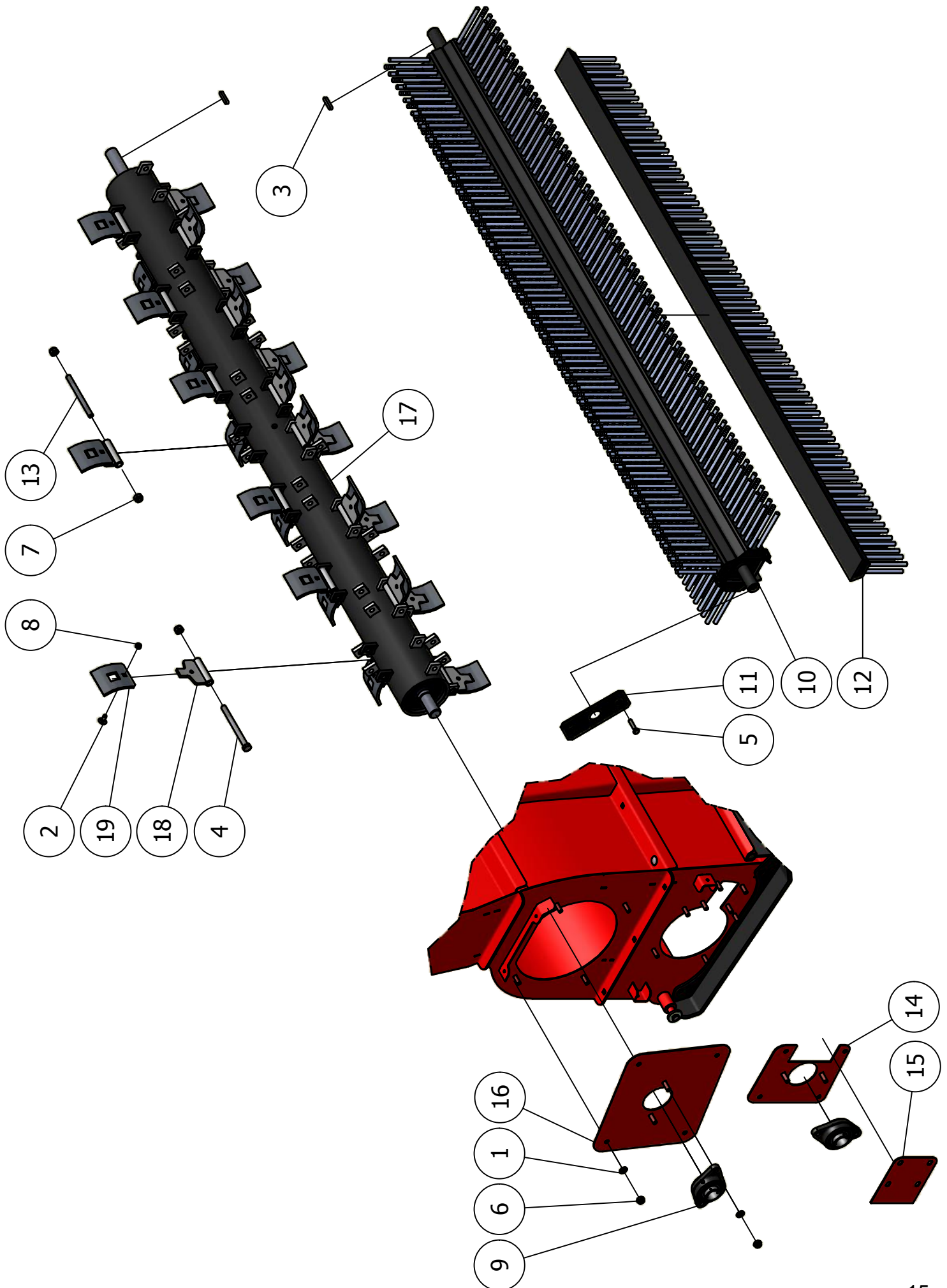
04. Veegunit



04. Stuklijst veegunit

Stukn.	Artikelnummer	Omschrijving	Aant.	Opmerking
1	121179	Sluitring M10 DIN125A ELVZ	38	
2	121183	Sluitring M12 DIN125A ELVZ	14	
3	121203	Sluitring M8 DIN125A ELVZ	27	
4	121669	Oogbout M10x55 DIN444 ELVZ	4	
5	122034	Slotbout M10x20 DIN603 ELVZ kl.8.8	18	
6	122035	Slotbout M10x25 DIN603 ELVZ kl.8.8	2	
7	122045	Slotbout M12x35 DIN603 ELVZ kl.8.8	6	
8	122062	Slotbout M8x20 DIN603 ELVZ 8.8	8	
9	122303	Taptite M8x20 DIN7500 ELVZ	6	
10	122343	Verzonken inbusbout M10x30	8	
11	122475	Excentersluiting verzinkt	2	
12	122751	Bout M10x35 DIN933 ELVZ	2	
13	122757	Bout M10x70 DIN933 ELVZ	2	
14	122758	Bout M10x80 DIN933 ELVZ	4	
15	122765	Bout M12x30 DIN933 ELVZ	4	
16	122827	Bout M8x16 DIN933 ELVZ	11	
17	122937	Moer M10ZB DIN985 ELVZ	36	
18	122940	Moer M12ZB DIN985 ELVZ	10	
19	122967	Moer M8ZB DIN985 ELVZ	12	
20	124100	Borgclip 8mm	2	
21	411.01.013	Sluitring $\varnothing 40 \times \varnothing 11 \times 6 \text{mm}$	2	
22	411.02.026	Pen met schalm $\varnothing 20$ L=83mm	2	
23	413.04.025	Onderframe veeg/klepelunit	1	
24	413.04.026	Bovenframe veeg/klepelunit	1	
25	413.04.027	Blaaspijp PHK1803	1	
26	413.04.028	Kogelpan unit PHK1803	1	
27	413.04.032	Afschermrubber	1	L=1590mm
28	413.04.033	Spatlaphouder	1	
29	413.04.034	Spatlapverstelling	2	
30	413.04.035	Glijstof Links PHK1803	1	
31	413.04.036	Glijstof Rechts PHK1803	1	
32	413.04.037	Steun tandwielkast	1	
33	413.04.042	Afschermkap Links-boven	1	
34	413.04.043	Afschermkap Links-onder	1	
35	413.04.044	Afschermkap Rechts	1	
36	413.04.046	Geleiding Veeg-unit PHK1803	1	
37	413.04.070	Geleidingsstrip	4	

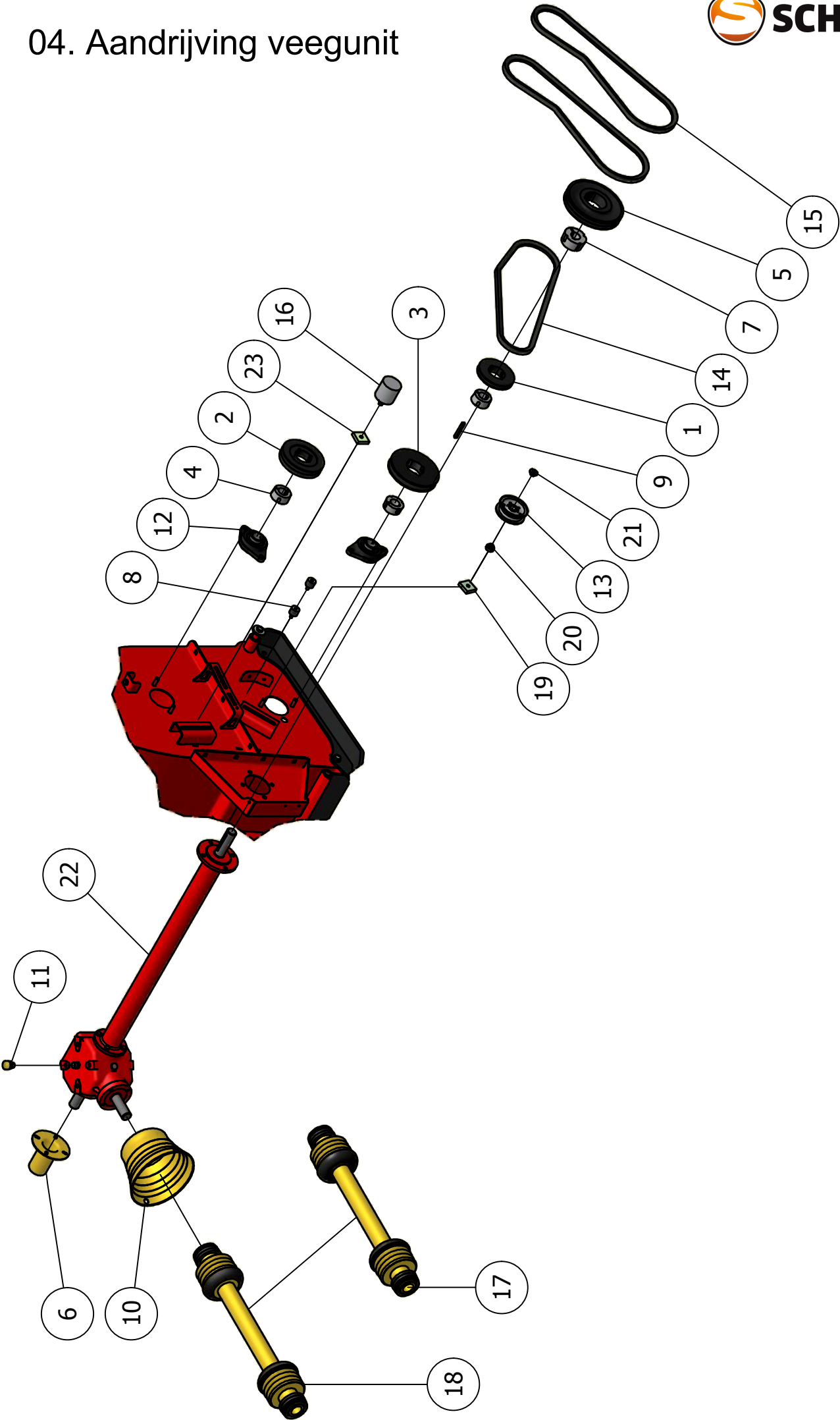
04. Rotors veegunit



04. Stuklijst rotors veegunit

Stukn.	Artikelnummer	Omschrijving	Aant.	Opmerking
1	121179	Sluitring M10 DIN125A ELVZ	16	
2	122062	Slotbout M8x20 DIN603 ELVZ 8.8	26	
3	122191	Inlegspie 8x7x40 DIN6884A	2	
4	122667	Bout M12x140 DIN931 Zwart kl.10.9	25	
5	122833	Bout M8x35 DIN933 ELVZ	2	
6	122937	Moer M10ZB DIN985 ELVZ	16	
7	122940	Moer M12ZB DIN985 ELVZ	27	
8	122967	Moer M8ZB DIN985 ELVZ	26	
9	124454	Flenslagerblok	2	
10	411.03.001	Borstelrotor	1	
11	411.03.009	Afdekplaat borstelrotor	1	
12	411.03.015	Borstelstrip Phoenix	4	
13	413.04.021	Klepellen M12	1	
14	413.04.029	Lagerplaat borstelrotor PHK1803	1	
15	413.04.030	Afdichtplaat borstelrotor	1	
16	413.04.031	Lagerplaat klepelrotor PHK1803	1	
17	413.04.053	Klepelrotoras	1	
18	413.04.065	Klepelbevestiging	26	
19	413.04.066	Klepelmes Hardox PHK L=85mm	26	

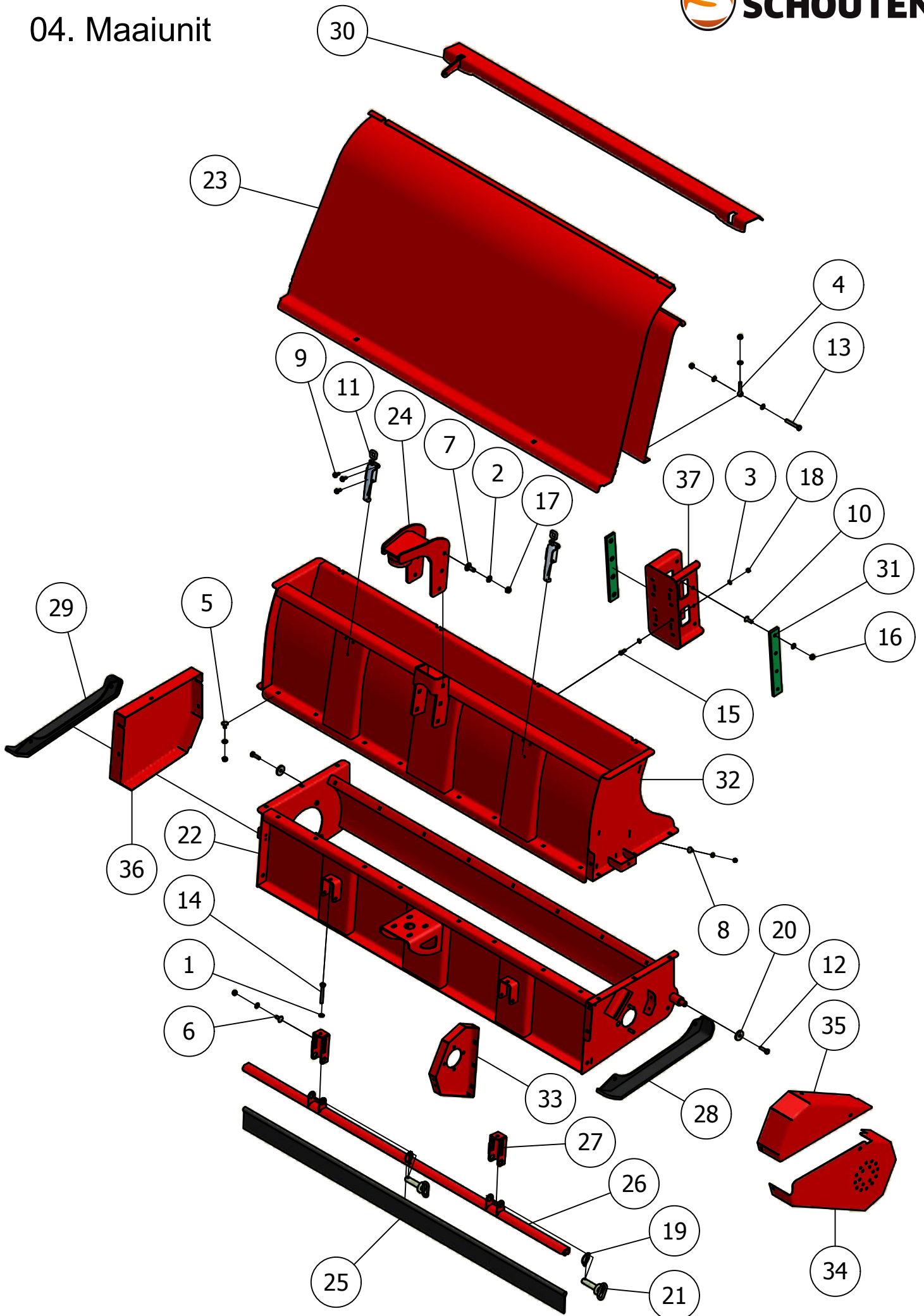
04. Aandrijving veegunit



04. Stuklijst aandrijving veegunit

Stukn.	Artikelnummer	Omschrijving	Aant.	Opmerking
1	121146	V-snaarpoulie 112SPB1 taperlock	1	
2	121229	V-snaarpoulie 132SPB2 taperlock	1	
3	121306	V-snaarpoulie 150SPB1 taperlock	1	
4	121324	Klembus taperlock 1610 ø30	3	
5	121345	V-snaarpoulie 180SPB2 taperlock	1	
6	121360	Beschermkap aftakasstomp	1	
7	121398	Klembus taperlock 2012 ø30	1	
8	121460	Trillingsdemper ø 25x20	2	
9	122193	Inlegspie 8x7x63 DIN6885A	1	
10	122420	Beschermkap aftakas 150L	1	
11	124316	Ontluchttingsfilter	1	
12	124454	Flenslagerblok	2	
13	124784	Spanrol	1	
14	125043	V-snaar Red Power	1	
15	125044	V-snaar Red Power	2	
16	125079	Spanrol ø60mm metaal	1	
17	125113	Aftakas W2300/1010 met vrijloop F5	1	Standaard
18	125117	Aftakas WWE2380/1010 vrijloop F	1	Optie
19	411.04.001	Borgblok spanwiel gat M10	1	
20	411.04.003	Afstandbus spanwiel	1	
21	411.04.004	Afstandbus spanwiel	1	
22	413.04.049	Tandwielkast PHK1803 1:2.17	1	Olie: 0,9 Ltr. SAE80W90
23	413.04.052	Borgblok spanwiel gat M12	1	

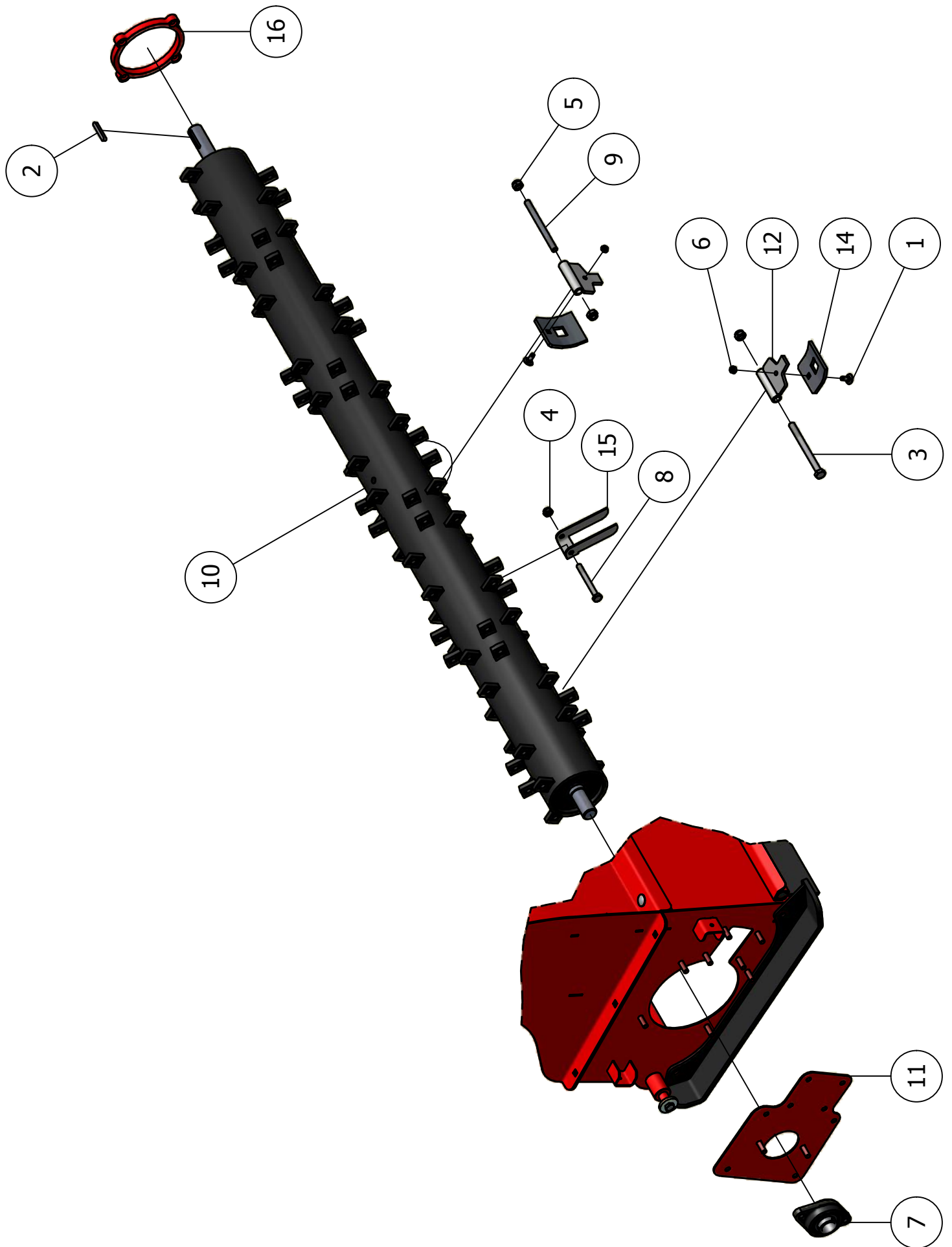
04. Maaiunit



04. Stuklijst maaiunit

Stukn.	Artikelnummer	Omschrijving	Aant.	Opmerking
1	121179	Sluitring M10 DIN125A ELVZ	41	
2	121183	Sluitring M12 DIN125A ELVZ	14	
3	121203	Sluitring M8 DIN125A ELVZ	38	
4	121669	Oogbout M10x55 DIN444 ELVZ	4	
5	122034	Slotbout M10x20 DIN603 ELVZ kl.8.8	17	
6	122035	Slotbout M10x25 DIN603 ELVZ kl.8.8	2	
7	122045	Slotbout M12x35 DIN603 ELVZ kl.8.8	6	
8	122062	Slotbout M8x20 DIN603 ELVZ 8.8	8	
9	122303	Taptite M8x20 DIN7500 ELVZ	6	
10	122343	Verzonken inbusbout M10x30	8	
11	122475	Excentersluiting verzinkt	2	
12	122751	Bout M10x35 DIN933 ELVZ	2	
13	122757	Bout M10x70 DIN933 ELVZ	4	
14	122758	Bout M10x80 DIN933 ELVZ	2	
15	122828	Bout M8x20 DIN933 ELVZ	4	
16	122937	Moer M10ZB DIN985 ELVZ	37	
17	122940	Moer M12ZB DIN985 ELVZ	10	
18	122967	Moer M8ZB DIN985 ELVZ	30	
19	124100	Borgclip 8mm	2	
20	411.01.013	Sluitring $\varnothing 40 \times \varnothing 11 \times 6 \text{mm}$	2	
21	411.02.026	Pen met schalm $\varnothing 20 \text{ L}=83 \text{mm}$	2	
22	413.04.025	Onderframe veeg/klepelunit	1	
23	413.04.027	Blaaspijp PHK1803	1	
24	413.04.028	Kogelpan unit PHK1803	1	
25	413.04.032	Afschermrubber	1	L=1590mm
26	413.04.033	Spatlaphouder	1	
27	413.04.034	Spatlapverstelling	2	
28	413.04.035	Glijslot Links PHK1803	1	
29	413.04.036	Glijslot Rechts PHK1803	1	
30	413.04.038	Richtklep PHK1803	1	
31	413.04.048	Geleidingsstrip	2	
32	413.04.051	Bovenframe maaiunit PHK1803	1	
33	413.04.055	Steun tandwielkast	1	
34	413.04.056	Afschermkap Links-onder	1	
35	413.04.057	Afschermkap Links-boven	1	
36	413.04.058	Afschermkap Rechts	1	
37	413.04.059	Geleidingssteun PHK1803	1	

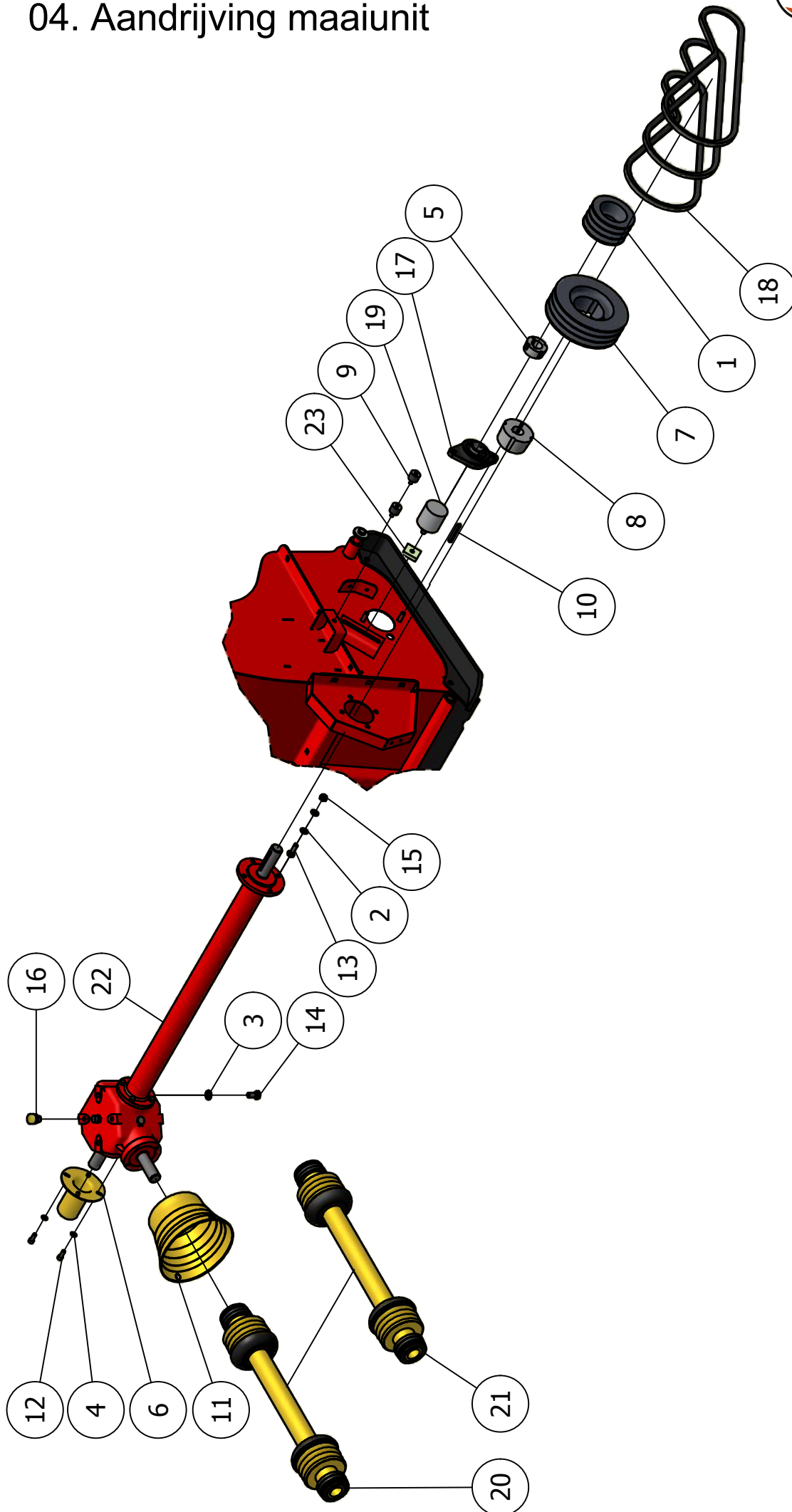
04. Rotor maaiunit



04. Stuklijst rotor maaiunit

Stukn.	Artikelnummer	Omschrijving	Aant.	Opmerking
1	122062	Slotbout M8x20 DIN603 ELVZ 8.8	28	
2	122192	Inlegspie 8x7x50 DIN6885A	1	
3	122667	Bout M12x140 DIN931 Zwart kl.10.9	27	
4	122937	Moer M10ZB DIN985 ELVZ	18	
5	122940	Moer M12ZB DIN985 ELVZ	29	
6	122967	Moer M8ZB DIN985 ELVZ	28	
7	124454	Flenslagerblok	1	
8	126198	Bout M10x100 DIN931 Zwart kl.10.9	18	
9	413.04.021	Klepelpen M12	1	
10	413.04.053	Klepelrotoras	1	
11	413.04.054	Lagerplaat klepelrotor PHK1803	1	
12	413.04.065	Klepelbevestiging	2	
13	413.04.066	Klepelmes Hardox PHK L=85mm	1	
14	413.04.067	Klepelmes Hardox PHK L=74mm	1	
15	413.04.068	Verticuteermes PHK	1	
16	413.04.069	Afschermring	1	

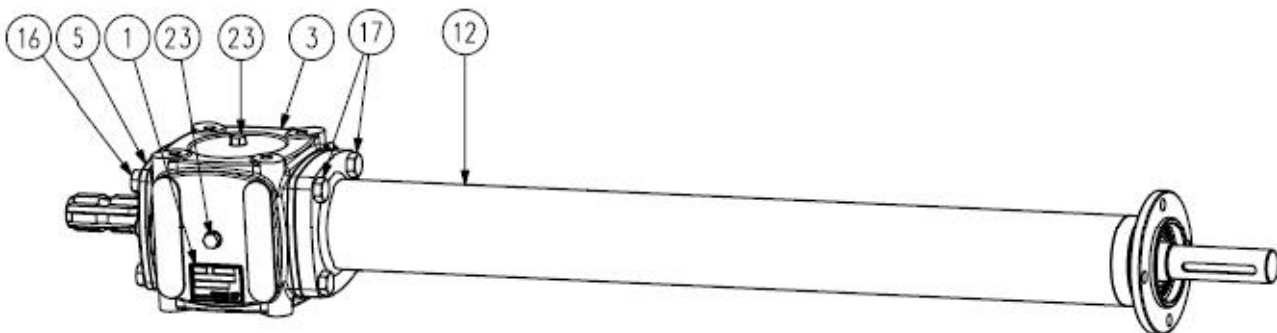
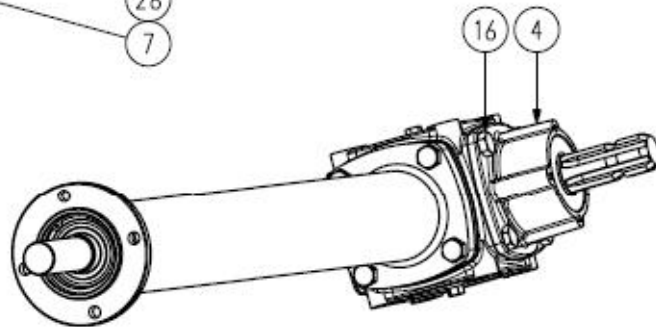
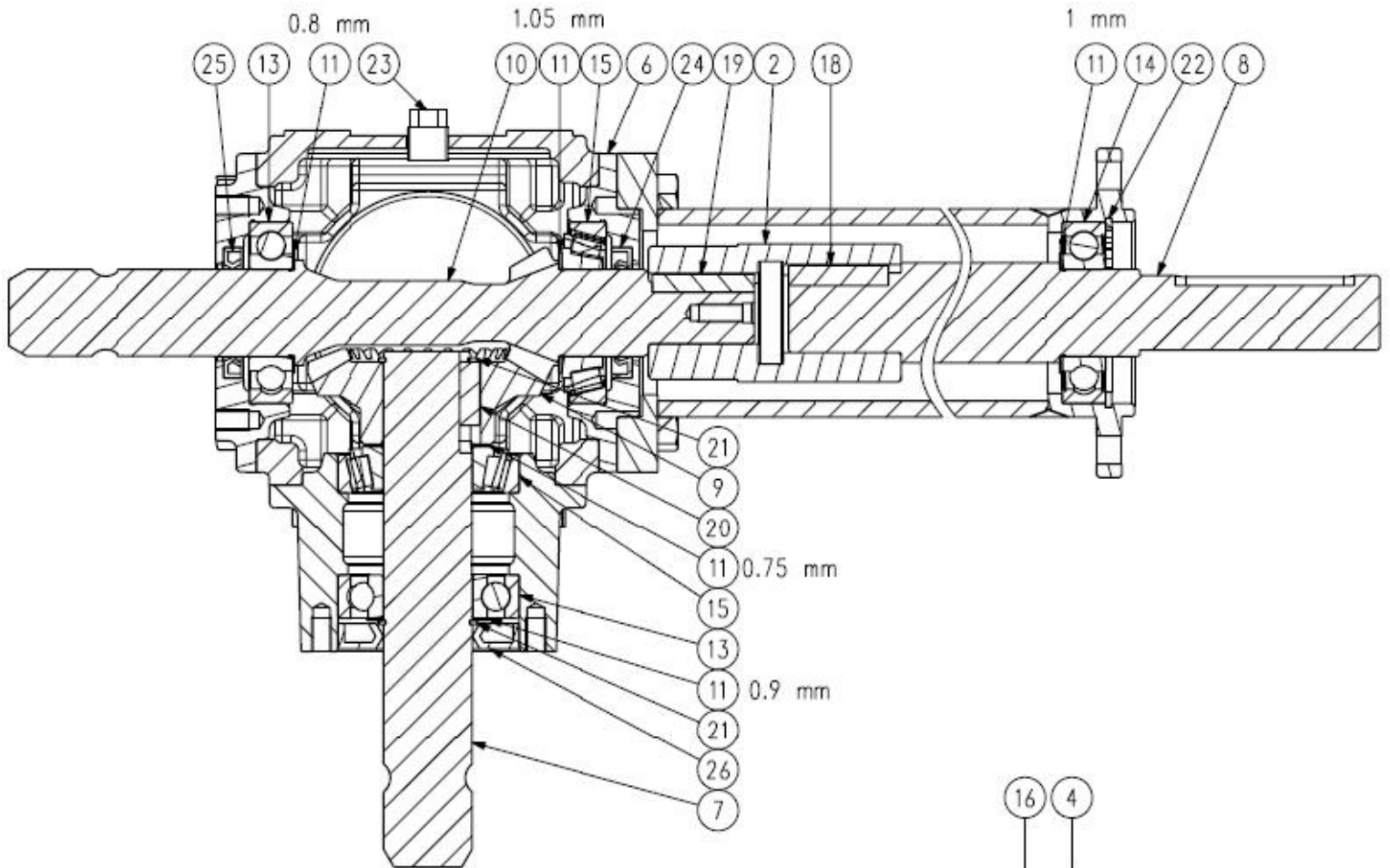
04. Aandrijving maaiunit



04. Stuklijst aandrijving maaiunit

Stukn.	Artikelnummer	Omschrijving	Aant.	Opmerking
1	121147	V-snaarpoulie 112SPB3 taperlock	1	
2	121179	Sluistring M10 DIN125A ELVZ	10	
3	121183	Sluistring M12 DIN125A ELVZ	4	
4	121203	Sluistring M8 DIN125A ELVZ	4	
5	121324	Klembus taperlock 1610 ø30	1	
6	121360	Beschermkap aftakasstomp	1	
7	121384	V-snaarpoulie 200SPB3 taperlock	1	
8	121455	Klembus taperlock 2517 ø30	1	
9	121460	Trillingsdemper ø 25x20	2	
10	122193	Inlegspie 8x7x63 DIN6885A	1	
11	122420	Beschermkap aftakas 150L	1	
12	122616	Inbusbout M8x20 DIN912 ELVZ	4	
13	122749	Bout M10x30 DIN933 ELVZ	4	
14	122763	Bout M12x25 DIN933 ELVZ	4	
15	122937	Moer M10ZB DIN985 ELVZ	6	
16	124316	Ontluchttingsfilter	1	
17	124454	Flenslagerblok	1	
18	125044	V-snaar Red Power	3	
19	125079	Spanrol ø60mm metaal	1	
20	125113	Aftakas W2300/1010 met vrijloop F5	1	Standaard
21	125117	Aftakas WWE2380/1010 vrijloop F	1	Optie
22	413.04.049	Tandwielkast PHK1803 1:2.17	1	Olie: 0,9 Ltr SAE80W90
23	413.04.052	Borgblok spanwiel gat M12	1	

04. Tandwielkast 413.04.049



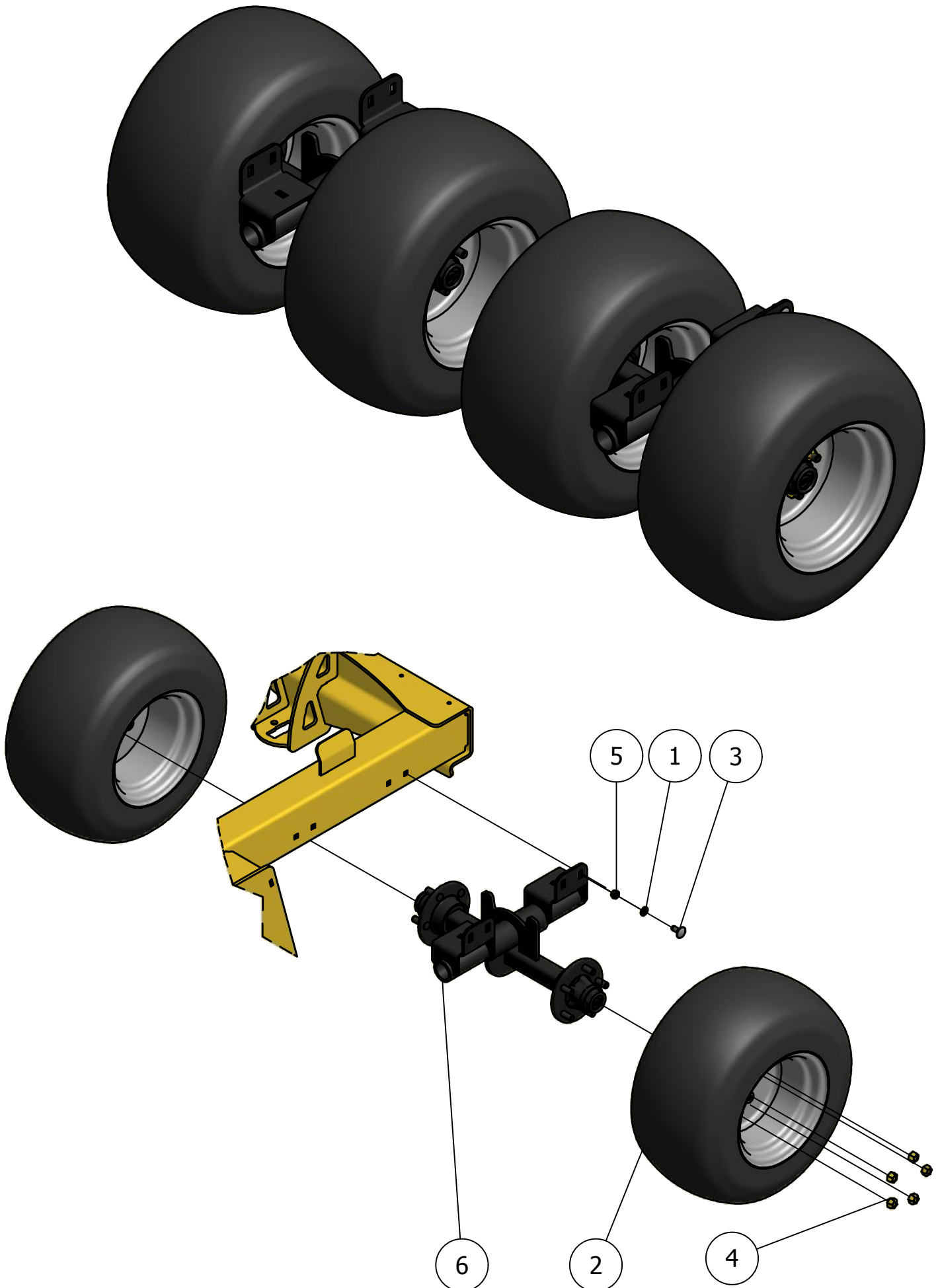
04. Stuklijst tandwielkast 413.04.049

Stukn	Artikelnummer	Omschrijving	Aant	Opmerking
1	0.124.7101.00	Type plaat	1	
2		Verbindings koppeling	1	
3	0.259.0311.00	Huis tandwielkast	1	
4		Verlengbuis tandwielkast	1	
5		Lagerflens	1	
6	0.259.1535.00	Lagerflens	1	
7		Ingaande tandwielas	1	
8	0.259.3744.00	Uitgaande as	1	
9		Conisch tandwiel Z=26 M3.75	1	
10		Pignonas met tandwiel Z=16 M3.75	1	
11	9883548	Opvulring DIN988	5	Artikel.nr. + 08,10,07 of 09
12		Verlengbuis tandwielkast	1	
13	122092	Kogellager	2	
14	122092	Diepgroefkogellager	1	
15	121511	Conisch rollager 30207	2	
16	122763	Bout M12x25 DIN933 ELVZ	8	
17	122769	Bout M12x40 DIN933 ELVZ	4	
18	122171	Inlegspie 10x8x40 DIN6885A	1	
19	122191	Inlegspie 8x7x40 DIN6885A	1	
20	125621	Inlegspie 10x8x25 DIN6885A	1	
21	121802	Seegerring as 35	2	
22	121892	seegerring huis 72	1	
23	125342	Aftapplug G3/8"	3	
24	35527CC	Keerring	1	
25	35527CC	Keerring	1	
26	121563	Keerring	1	

04. Stuklijst looprol

Stukn.	Artikelnummer	Omschrijving	Aant.	Opmerking
1	121179	Sluitring M10 DIN125A ELVZ	6	
2	121187	Sluitring M16 DIN125A ELVZ	8	
3	121203	Sluitring M8 DIN125A ELVZ	8	
4	122037	Slotbout M10x35 DIN603 ELVZ kl.8.8	6	
5	122062	Slotbout M8x20 DIN603 ELVZ 8.8	8	
6	122694	Bout M16x100 DIN931 ELVZ	4	
7	122751	Bout M10x35 DIN933 ELVZ	2	
8	122937	Moer M10ZB DIN985 ELVZ	6	
9	122945	Moer M16ZB DIN985 ELVZ	4	
10	122967	Moer M8ZB DIN985 ELVZ	8	
11	124453	Flenslagerblok	2	
12	125165	Topstang 190 M20 cat.0	2	
13	411.01.013	Sluitring $\varnothing 40 \times \varnothing 11 \times 6 \text{mm}$	2	
14	413.04.007	Looprol PHK1803	1	
15	413.04.039	Lagerplaat looprol PHK1803	2	
16	413.04.040	Afschraperbevestiging PHK1803	1	
17	413.04.041	Afschraper looprol PHK1803	1	

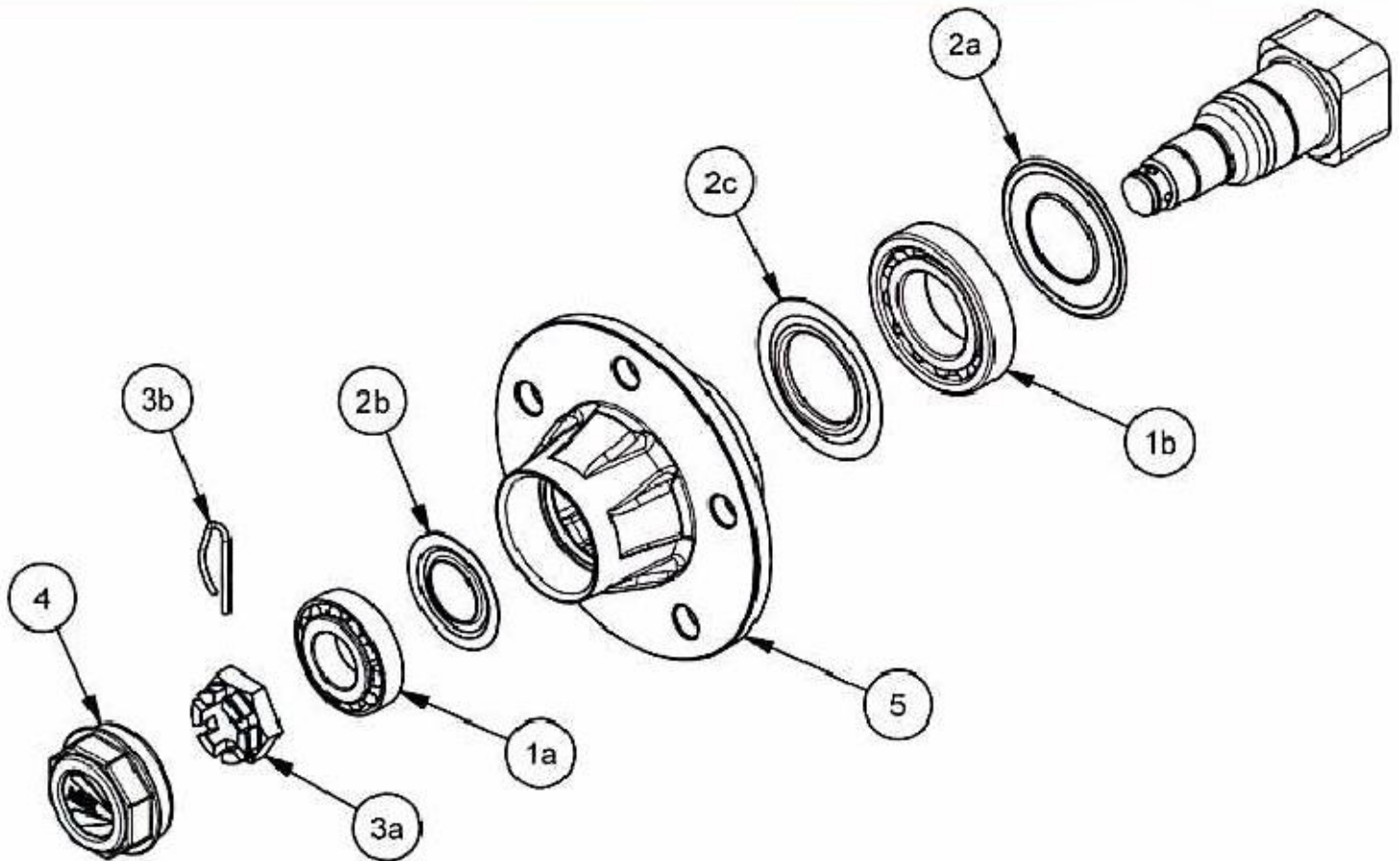
05. Onderstel ongeremd



05. Stuklijst onderstel ongeremd

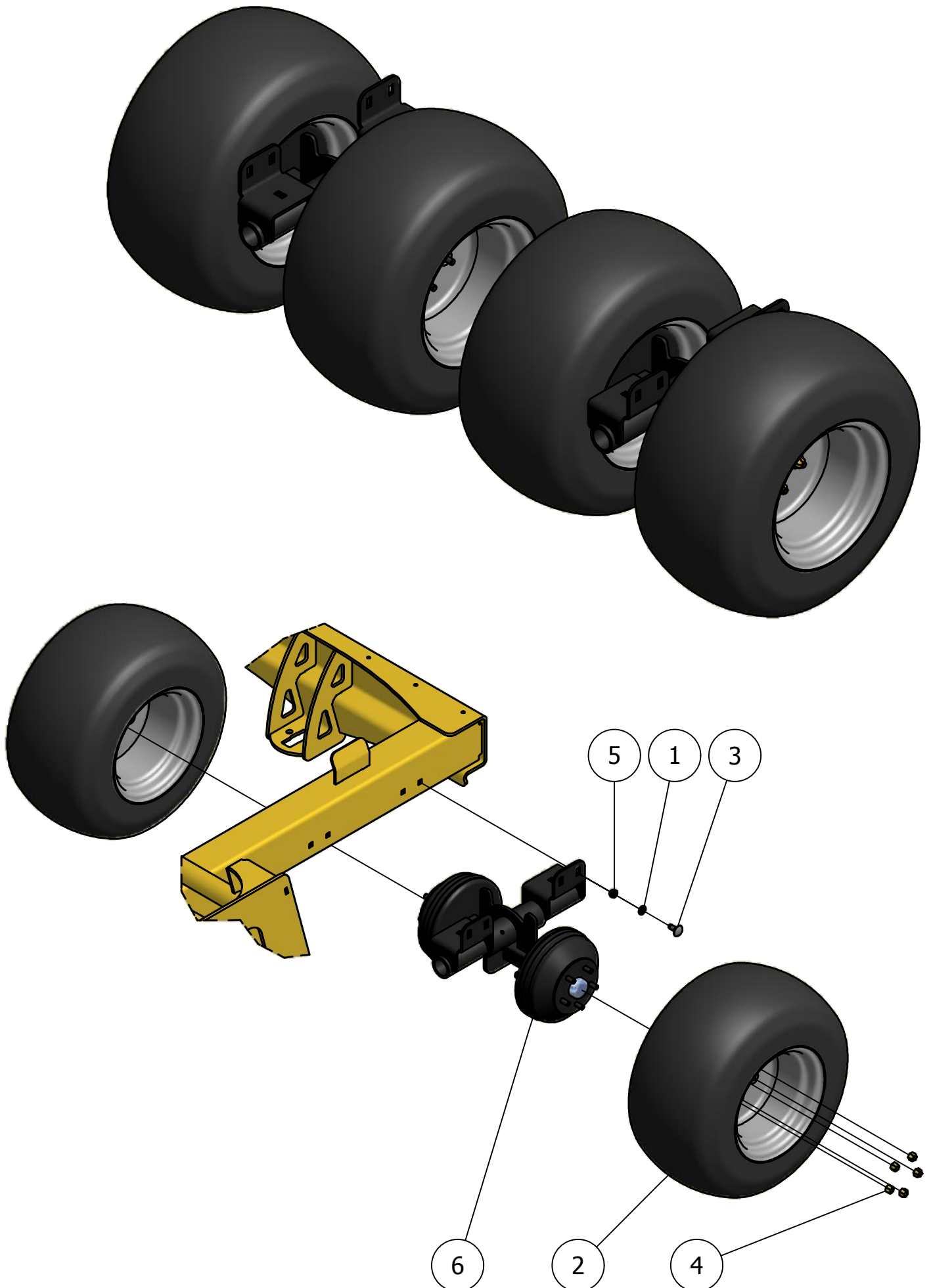
Stukn.	Artikelnummer	Omschrijving	Aant.	Opmerking
1	121183	Sluitring M12 DIN125A ELVZ	12	
2	121469	Band-wiel combinatie gazonprofiel	4	
3	122044	Slotbout M12x30 DIN603 ELVZ kl.8.8	12	
4	122550	Wielmoer M16	20	
5	122940	Moer M12ZB DIN985 ELVZ	12	
6	413.05.006	Pendelstel ongeremd PHK1803	2	

Wielaseind



Stukn	Artikelnummer	Omschrijving	Aant	Opmerking
1a	30206	Conisch rollager	1	
1b	121512	Conisch rollager	1	
2a	912PG45	Keering	1	
2b	30206AV	Niloring	1	
2c	30209AVPF	Niloring	1	
3a	93527	Kroonmoer M27X1,5	1	
3b	58204	Borgpen	1	
4	912T62	Dop ADR	1	
5	904L56285	Flens	1	

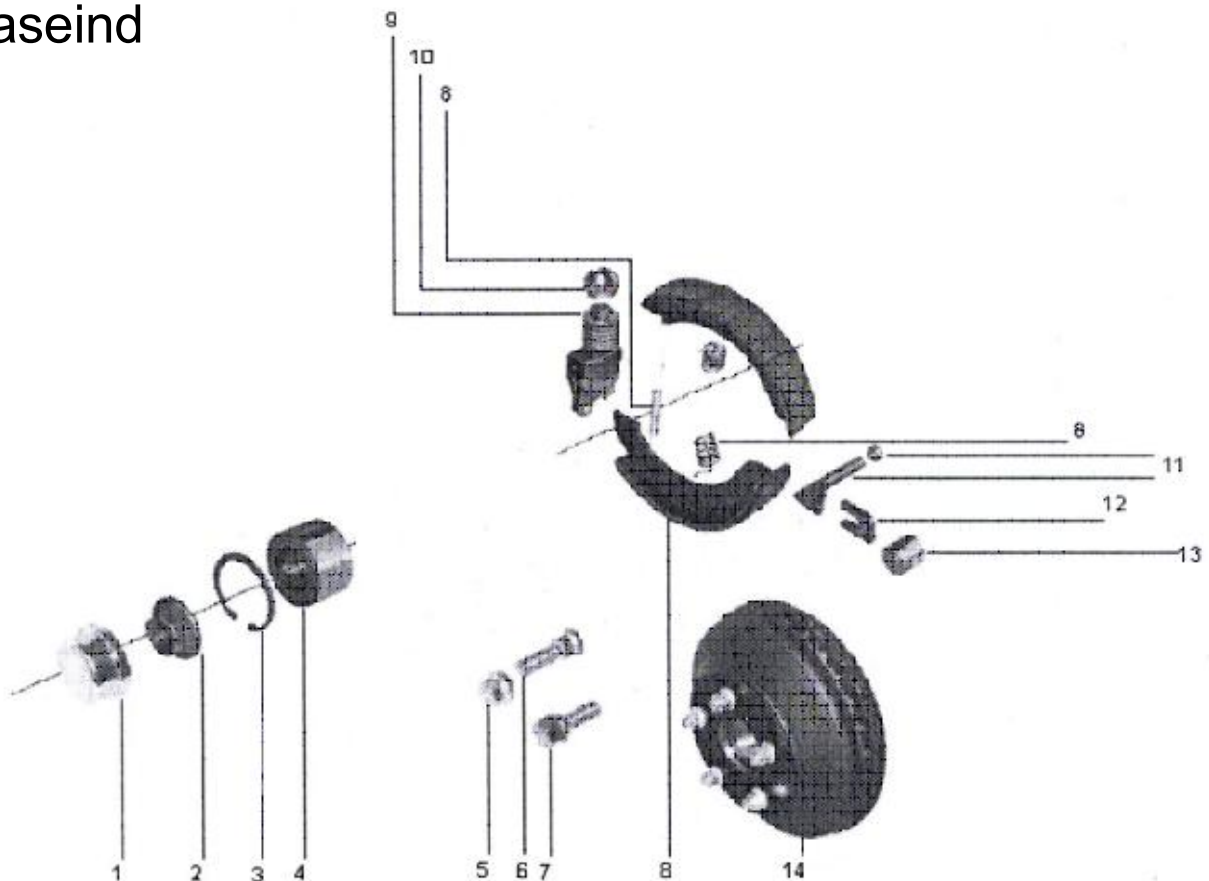
05. Onderstel geremd



05. Stuklijst onderstel geremd

Stukn.	Artikelnummer	Omschrijving	Aant.	Opmerking
1	121183	Sluitring M12 DIN125A ELVZ	12	
2	121469	Band-wiel combinatie gazonprofiel	4	
3	122044	Slotbout M12x30 DIN603 ELVZ kl.8.8	12	
4	122549	Wielmoer M12	20	
5	122940	Moer M12ZB DIN985 ELVZ	12	
6	413.05.005	Pendelstel geremd PHK1803	2	

Wielaseind



Stukn	Artikelnummer	Omschrijving	Aant	Opmerking
1	26757	Vetdop	1	
2	26810	Flensmoer M24x1,5 SLW32	1	
3	121890	Seegerring huis 65	1	
4	26573	Lager eco 34/64x37	1	
5	121463	Wielmoer M12	5	
6	121462	Persbout M12x1,5	5	
7	26551	Wielbout M12x1,5	5	
8	26509/25	Remset W234RS	1	Voor één as
9	26517/4	Spreidslot + veerpakket	1	
10	26521/24	Tussenrol	1	
11	26525/24	Verstelbout + moer	1	
12	26523/4L-R	Verstelkeg links/rechts	1	
13	26524/4	Stelrol	1	
14	26718/45	Remtrommel	1	Incl. Wiellager & persbouten

